

115057

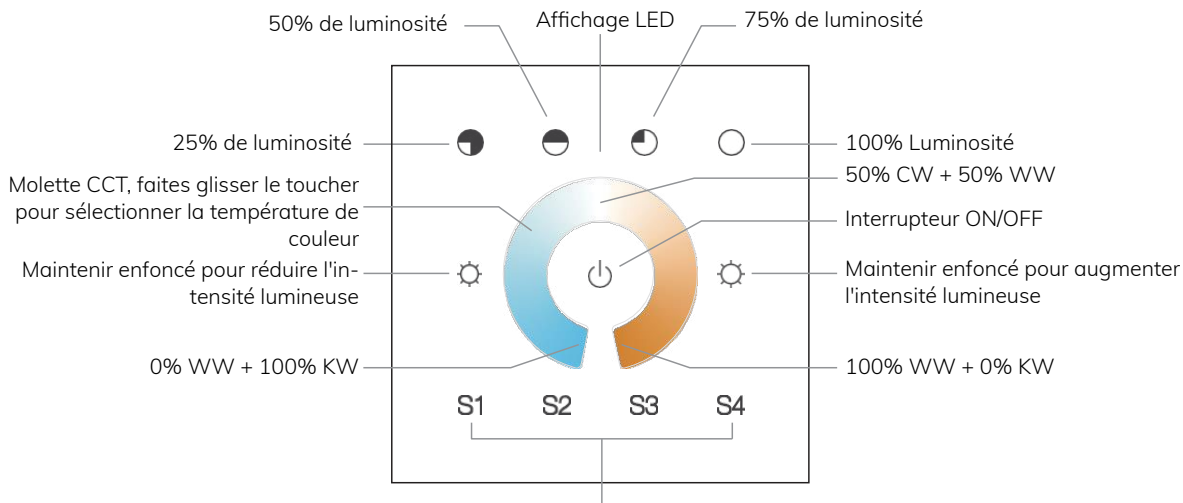
Contrôleur maître tactile intégré DALI DT8 CCT 1 groupe,  
blanc, tension de bus 100-240V AC ou DALI

# MODE D'EMPLOI



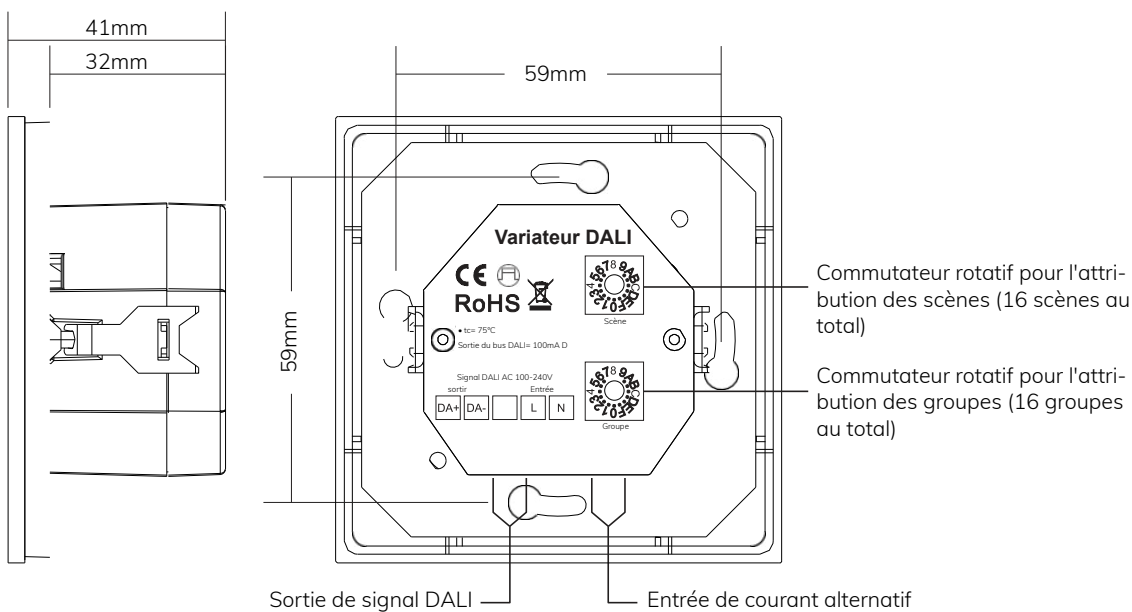
## présentation des fonctionnalités

Face avant



Touche "scène", maintenir la pression pour enregistrer une scène | cliquer pour la rappeler | la scène enregistrée couvre la scène prédéfinie

Verso



115057

## Contrôleur maître tactile intégré DALI DT8 CCT 1 groupe, blanc, tension de bus 100-240V AC ou DALI

### Données du produit

source de courant	Bus 100-240 VCA/DALI
Édition	Signal DALI
Courant de fonctionnement	<15 mA
Sortie bus DALI	100mA max.
Consommation DALI	4 mA
Température de fonctionnement	0-40°C
Humidité relative de l'air	8% à 80%
Dimensions	86x86x41mm
Classe d'étanchéité	IP20

- » Sensible au toucher.
- » Interface en verre (blanc et noir).
- » Conforme au protocole DALI standard IEC 62386-102, IEC 62386-207, IEC 62386-209 et en accord avec les produits DALI d'autres entreprises internationales
- » Bloc d'alimentation DALI intégré de 100mA pour l'alimentation de max. 50 ballasts électroniques DALI.
- » Alimenté par le bus DALI lorsqu'il n'est pas connecté au secteur.
- » Un maximum de 100 ballasts DALI sur une ligne DALI peuvent être contrôlés par 4 unités centrales via la diffusion (2 via le secteur AC, 2 via le bus DALI).
- » Activer pour commander 1 groupe DALI et 4 scènes DALI.
- » Permet de régler le numéro de groupe DALI de départ (0-15) et le numéro de scène (0-15) à l'aide de commutateurs rotatifs situés à l'arrière.
- » Supporte les appareils DT8
- » Réglage de la température de couleur selon les spécifications DALI du Device Type 8, Color Type Tc.
- » Chaque appareil DT8 est commandé par une seule adresse DALI

### Alertes de sécurité

- » NE PAS installer de courant sur l'appareil .
- » N'exposez PAS l'appareil à l'humidité.

### Réglages

#### 1. Réglez le numéro du groupe de démarrage via le commutateur rotatif à l'arrière : (0-15 sélectionnable)

- » Ce contrôleur DALI à écran tactile permet d'envoyer des commandes de variation et des commandes DT8 à 1 groupe d'appareils sur le circuit DALI. Un commutateur rotatif situé à l'arrière permet de sélectionner les groupes que l'on souhaite commander et de régler le numéro de groupe de départ. Au total, 16 groupes (0-15) peuvent être sélectionnés.
- » Si la flèche sur le commutateur rotatif est en position 0, le panneau contrôle tous les appareils DALI du circuit via la diffusion.

**Remarque : Tous les modules DALI du circuit doivent d'abord être affectés à un ou plusieurs groupes DALI par le maître DALI.**

Veuillez vous référer au tableau détaillé des réglages de groupe comme suit :

Position du commutateur rotatif	0	1	2	3	4	5	6	7	8	9	A	B	C	D	E	F
Groupe DALI sélectionné	Transmission	0	1	2	3	4	5	6	7	8	9	10	11	12	13	14

État des données : 25.05.2023

115057

**Contrôleur maître tactile intégré DALI DT8 CCT 1 groupe, blanc, tension de bus 100-240V AC ou DALI**

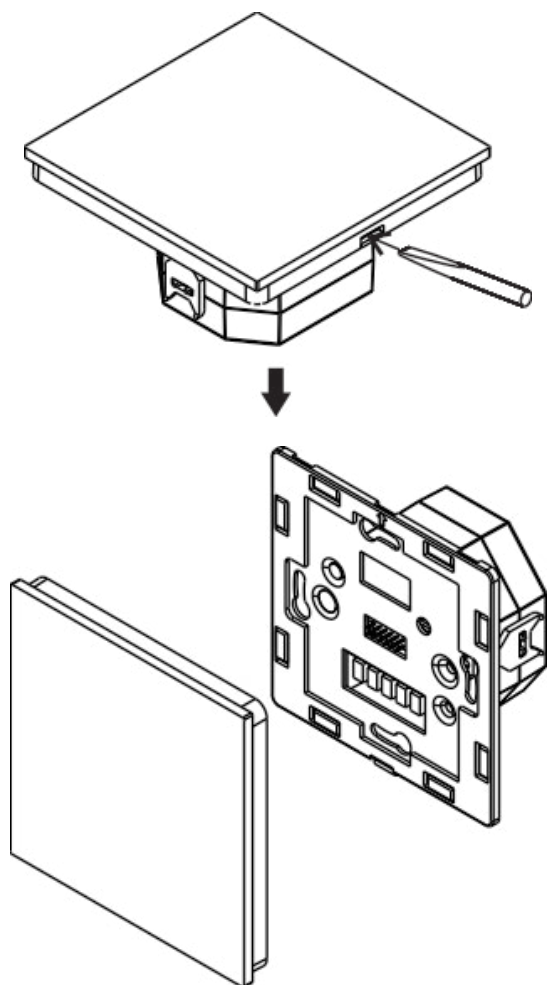
**2. Régler le numéro de scène de démarrage à l'aide du commutateur rotatif sur la face arrière : (0-15 au choix)**

- » Ce contrôleur DALI à écran tactile permet d'envoyer au circuit DALI des commandes de sélection de scènes pour un maximum de 4 scènes. Un commutateur rotatif situé à l'arrière permet de sélectionner les scènes à commander et de régler le numéro de scène de départ. Au total, 16 scènes (0-15) peuvent être sélectionnées.
- » Lorsque la position de la flèche du commutateur rotatif est sur X (0-15), la touche de scénario S1 commande le scénario X, S2 le scénario X+1, S3 le scénario X+2 et S4 le scénario X+3.

Veuillez vous référer au tableau détaillé des réglages de groupe comme suit :

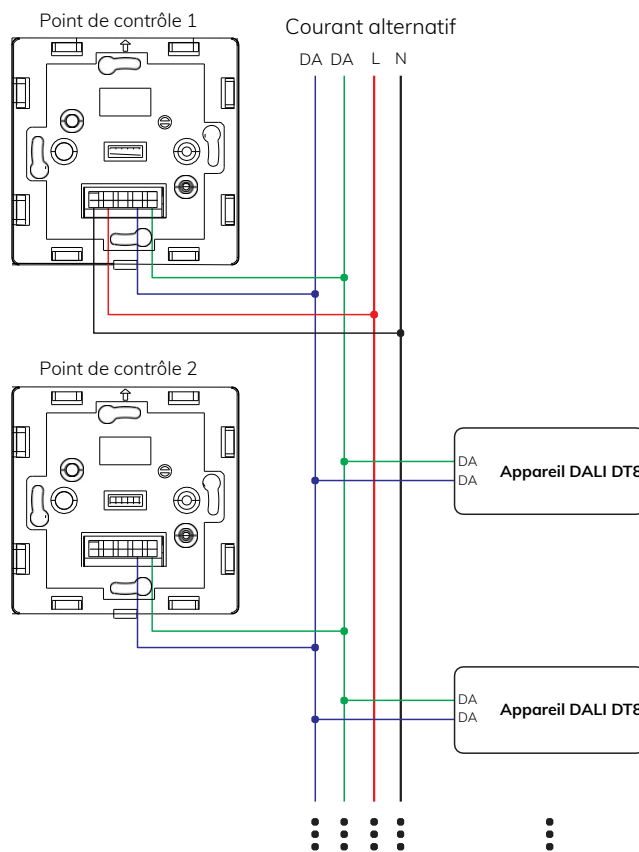
Position du commutateur rotatif	0	1	2	3	4	5	6	7	8	9	A	B	C	D	E	F
S1 attribué Scène	0	1	2	3	4	5	6	7	8	9	10	11	12	13	14	15
S2 attribué Scène	1	2	3	4	5	6	7	8	9	10	11	12	13	14	15	0
S3 attribué Scène	2	3	4	5	6	7	8	9	10	11	12	13	14	15	0	1
S4 attribué Scène	3	4	5	6	7	8	9	10	11	12	13	14	15	0	1	2

**Installation**



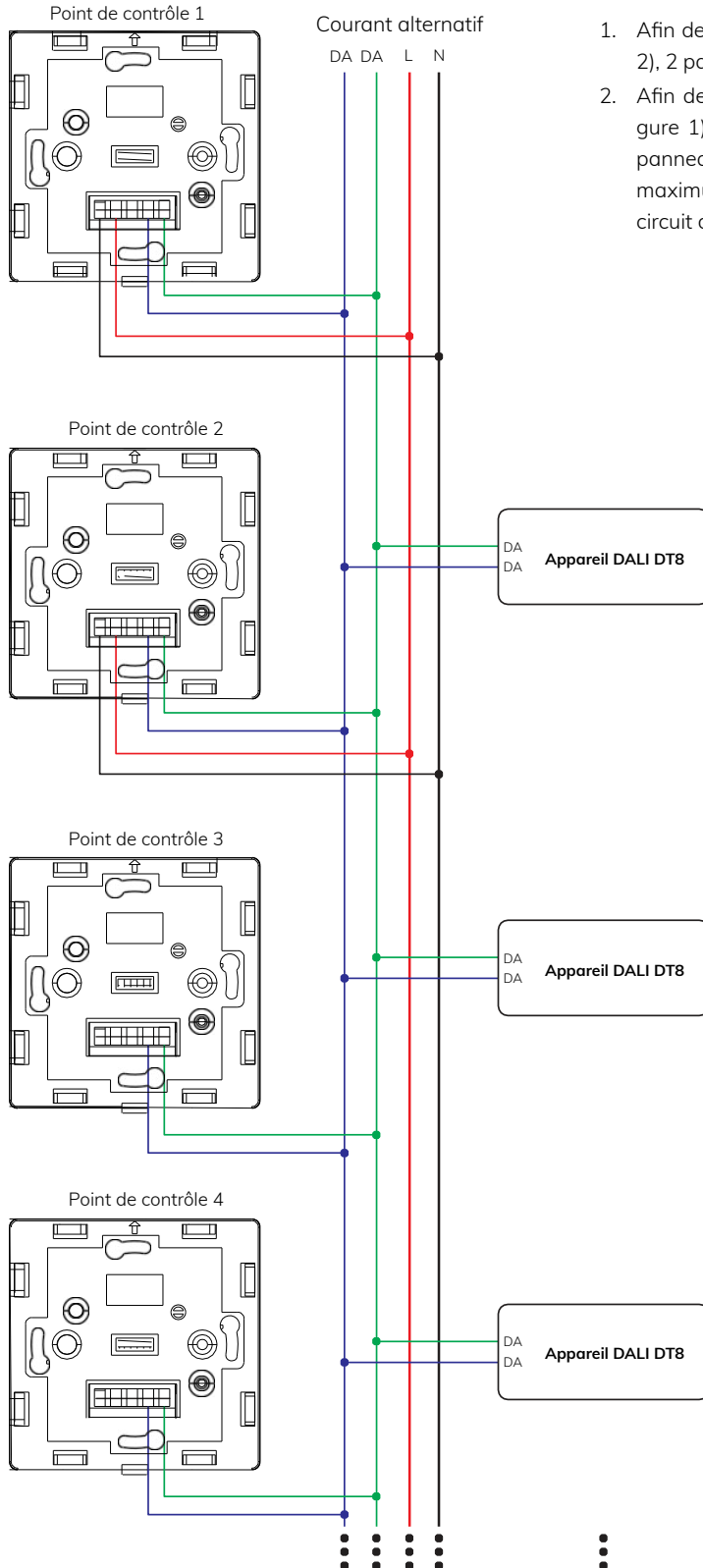
**Schéma électrique**

Figure 1 : Schéma de câblage pour contrôler jusqu'à 50 ballasts DALI via la diffusion ou contrôler 1 groupe DALI.



**Contrôleur maître tactile intégré DALI DT8 CCT 1 groupe,  
blanc, tension de bus 100-240V AC ou DALI**

**Figure 2 : Schéma de câblage avec 2 panneaux DALI alimentés par le secteur pour contrôler jusqu'à 100 ballasts DALI via la diffusion ou pour contrôler 1 groupe DALI.**



1. Afin de contrôler jusqu'à 100 ECG avec la configuration (Figure 2), 2 panneaux sont connectés au secteur.
2. Afin de contrôler jusqu'à 50 ballasts avec la configuration (Figure 1), un seul panneau est connecté au secteur. Les autres panneaux sont alimentés via le bus DALI. 2 panneaux DALI maximum peuvent être connectés au secteur AC dans le même circuit de commande.