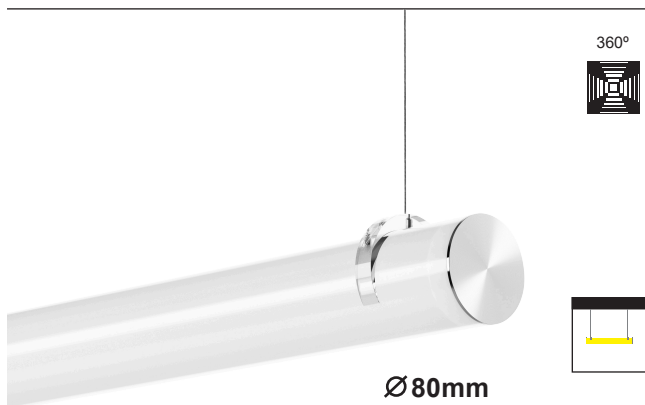


STH80-360



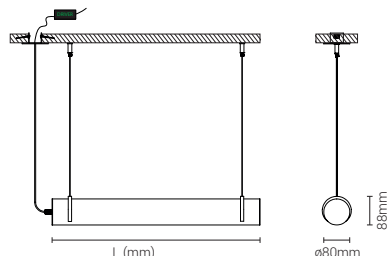
360°



Luminaire tubulaire suspendu horizontal pour application dans le plafond. Projection de lumière à 360°. Diffuseur en polycarbonate opale et des embouts en aluminium peint. Driver 24 séparé (inclus).

DESSIN TECHNIQUE .

Informations importantes: driver séparé



STH80-360 | LED Strip IP43 | IK05

Code	L (mm)	Flow/Power 138lm/W
STH80-360.055.xFL	550	3000 lm
STH80-360.105.xFL	1050	6000 lm
STH80-360.155.xFL	1550	9000 lm
STH80-360.205.xFL	2050	12000 lm

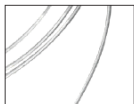
CABLE DE SUSPENSION .



Standard 1,5m

Code	Designation
C02.XXX	Suspension Cable 2 meters
C03.XXX	Suspension Cable 3 meters
C04.XXX	Suspension Cable 4 meters
C05.XXX	Suspension Cable 5 meters

D'autres mesures disponibles sur demande .



Standard 1,5m

Code	Designation
3A2.XXX	Power Cable 3 Conductors 2 Meters
3A3.XXX	Power Cable 3 Conductors 3 Meters
3A4.XXX	Power Cable 3 Conductors 4 Meters
3A5.XXX	Power Cable 3 Conductors 5 Meters
5A2.XXX	Power Cable 5 Conductors 2 Meters
5A3.XXX	Power Cable 5 Conductors 3 Meters
5A4.XXX	Power Cable 5 Conductors 4 Meters
5A5.XXX	Power Cable 5 Conductors 5 Meters

D'autres mesures disponibles sur demande .

NORMES .

Normes: EN 60598-1:2015, EN 60598-2-1:2012, IEC 60529, EN 50581:2012, IEC 61000-3-2:2014, EN 61000-3-3:2013, EN 55015:2013 + A1:2015, EN 61547:2009,

Directives: 2012/19/UE DEEE, 2014/30/UE Compatibilité électromagnétique, 2014/35/UE Basse tension 2011/65/UE: RoHs 2

SYSTÈME ÉLECTRIQUE .



SOURCE D'ALIMENTATION .

DRIVER SEPARÉ 220-24VAC · 50/60Hz

INFORMATIONS LED .

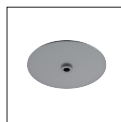


2700K | 3000K | 4000K

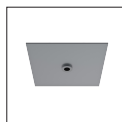
MacAdam 3 · 50.000 h · L70B10 · Ta -20°C a 45°C · CRI 80 · dimmable · ∠ 360° ·

Fleuron et boîtier pour driver.

Encastré



FER.xXX Standard



FEQ.xXX Option

Boîtier pour driver



CDR.xXX

COULEURS .

xOL	Code	Couleur
1	Blanc .	
2	Gris .	
7	Graphite .	
9	Noir .	
0	RAL sur demande .	

FINITIONS .



Satiné

code: STH80-360.xxx.xFL

PHOToméTRIE .

Luminous Intensity Distribution Curve - STH80-360.055.xFL

