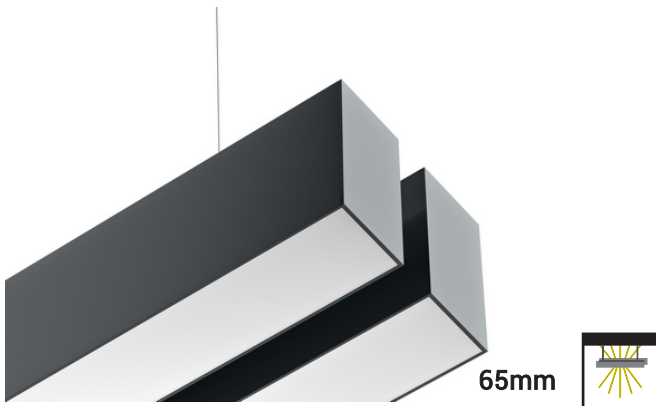
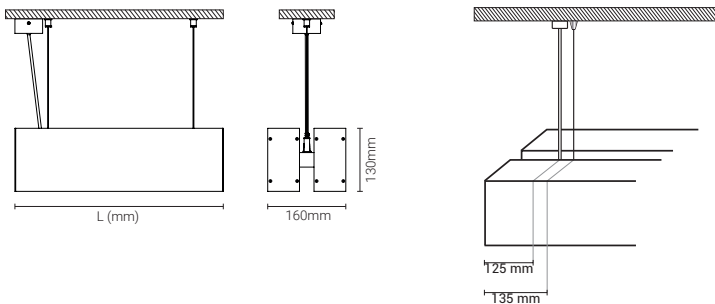


SDDI160



DESSIN TECHNIQUE .



Luminaire suspendu pour application intérieur, avec projection de lumière vers le bas et vers le haut. Corps en aluminium extrudé composé de 2 profils section 47x150 mm avec possibilité de peinture en différentes couleurs. Driver intégré dans les profils. Fleuron standard rond en saillie (autres options disponibles). Diffuseur microprismatique en standard, opale ou noir en option

NORMES .

Normes: EN 60598-1:2015, EN 60598-2-1:2012, IEC 60529, EN 50581:2012, IEC 61000-3-2:2014, EN 61547:2009

Directives: 2012/19/UE DEEE, 2014/30/UE Compatibilité électromagnétique 2014/35/UE Basse tension

SYSTEME ÉLECTRIQUE .



SOURCE D'ALIMENTATION .

DRIVER INTEGRE 220-240VAC · 50/60Hz

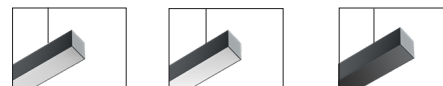
INFORMATIONS LED .

LED 2700K | 3000K | 4000K | 5000 | 6500K
MacAdam 3 · 50.000 h · L90B50 · Ta -20°C a 45°C · CRI 90 · Dimmable · $\angle 100^\circ$

COULEURS .

- 1 Blanc .
- 2 Gris .
- 3 Gris Satin .
- 4 Brossé .
- 7 Graphite .
- 9 Noir .
- 0 RAL sur demande .

FINITIONS .

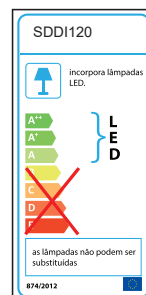


Prismatique
UGR<19

Opaline

Noir

(Version standard)



SDDI160 LED Module IP40		
Code	L (mm)	Flow/Power 183lm/W
SDDI160 .057.xDL	570	8800 lm
SDDI160 .071.xDL	710	11000 lm
SDDI160 .085.xDL	850	13200 lm
SDDI160 .099.xDL	990	15400 lm
SDDI160 .113.xDL	1130	17600 lm
SDDI160 .127.xDL	1270	19800 lm
SDDI160 .141.xDL	1410	22000 lm
SDDI160 .155.xDL	1550	24200 lm
SDDI160 .169.xDL	1690	26000 lm
SDDI160 .183.xDL	1830	28600 lm
SDDI160 .197.xDL	1970	30800 lm
SDDI160 .211.xDL	2110	33000 lm
SDDI160 .225.xDL	2250	35200 lm
SDDI160 .239.xDL	2390	37400 lm
SDDI160 .253.xDL	2530	39600 lm
SDDI160 .267.xDL	2670	41800 lm
SDDI160 .281.xDL	2810	44000 lm
SDDI160 .295.xDL	2950	46200 lm
SDDI160 .309.xDL	3090	48400 lm
SDDI160 .323.xDL	3230	50600 lm
SDDI160 .337.xDL	3370	52800 lm
SDDI160 .351.xDL	3510	55000 lm
SDDI160 .365.xDL	3650	57200 lm
SDDI160 .379.xDL	3790	59400 lm
SDDI160 .393.xDL	3930	61600 lm
SDDI160 .407.xDL	4070	63800 lm
SDDI160 .421.xDL	4210	66000 lm
SDDI160 .435.xDL	4350	68100 lm
SDDI160 .449.xDL	4490	70400 lm
SDDI160 .463.xDL	4630	72600 lm
SDDI160 .477.xDL	4770	74800 lm
SDDI160 .491.xDL	4910	77000 lm
SDDI160 .505.xDL	5050	79200 lm

Peut être installé en lignes continues avec la longueur demandée. D'autres mesures disponibles sur demande.

FLEURON .

Standard/Inclus



FSR.xXX | Ø58mm
Fleuron Rond Saillant

Version toujours considérée, sauf quand le client indique l'une des options suivantes :



FSQ.xXX | 58x58mm
Fleuron Carré Saillant



FER.xXX | Ø55mm
Fleuron Rond Encastré



FEQ.xXX | 50x50mm
Fleuron Carré Encastré

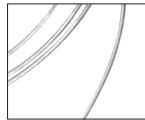
CABLE DE SUSPENSION .



COS.XXX
Standard 1,5m

COx.XXX	
Code	Designation
C02.XXX	Suspension Cable 2 meters
C03.XXX	Suspension Cable 3 meters
C04.XXX	Suspension Cable 4 meters
C05.XXX	Suspension Cable 5 meters

Autres longueurs disponibles sur demande .



xAx.XXX
Standard 1,5m

xAx.XXX	
Code	Designation
3A2.XXX	Power Cable 3 Conductors 2 Meters
3A3.XXX	Power Cable 3 Conductors 3 Meters
3A4.XXX	Power Cable 3 Conductors 4 Meters
3A5.XXX	Power Cable 3 Conductors 5 Meters
5A2.XXX	Power Cable 5 Conductors 2 Meters
5A3.XXX	Power Cable 5 Conductors 3 Meters
5A4.XXX	Power Cable 5 Conductors 4 Meters
5A5.XXX	Power Cable 5 Conductors 5 Meters

Autres longueurs disponibles sur demande .