

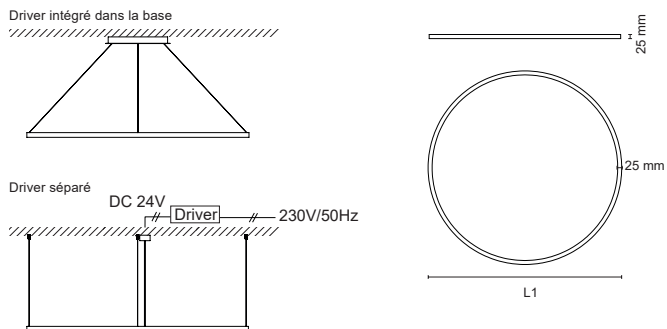
SAH25E

SUSPENSION



Luminaire circulaire en profil d'aluminium extrudé avec peinture époxy polyester. Diffuseur en polycarbonate opale. Émission d'éclairage intérieur.

DESSIN TECHNIQUE .



SAH25E IK05 IP20 LED Strip				
Code	D (mm)	D. Int. (mm)	H (mm)	Flow/Power (approx. 138lm/W)
SAH25E.035.xOL	366	316	25	1500 lm
SAH25E.045.xOL	462	412	25	2100 lm
SAH25E.065.xOL	653	603	25	3000 lm
SAH25E.095.xOL	971	921	25	4500 lm
SAH25E.125.xOL	1258	1208	25	6000 lm
SAH25E.150.xOL	1512	1462	25	7050 lm
SAH25E.200.xOL	2022	1972	25	9450 lm
SAH25E.250.xOL	2499	2449	25	12000 lm

COULEURS ET FINITIONS .

- 1 Blanc .
- 2 Gris .
- 7 Graphite .
- 9 Noir .
- 0 RAL sur demande .
- Opal .

CE 24V HF DALI 1-10V LED 2700K 3000K 4000K IP20

650° · module LED 50 000H @L80, B10, TA 25°C

Efficacité 141 lm/W com Tp = 65°

CRI>80 · UGR <19

Normes: CE 2014/30/EU, 2014/35/EU

EN 60598-1:2015

EN 60598-2-1:1989

EN 62031-2008

EN 62471-5:2008

