

115061

DALI 4 groupes / 4 scénarios Variateur maître tactile encastré, blanc, 100-240V AC / tension du bus DALI

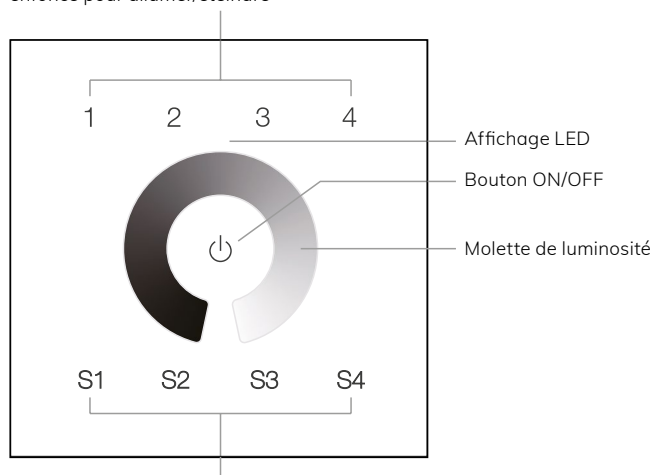
MODE D'EMPLOI

Important : lisez toutes les instructions avant l'installation

Présentation des fonctionnalités

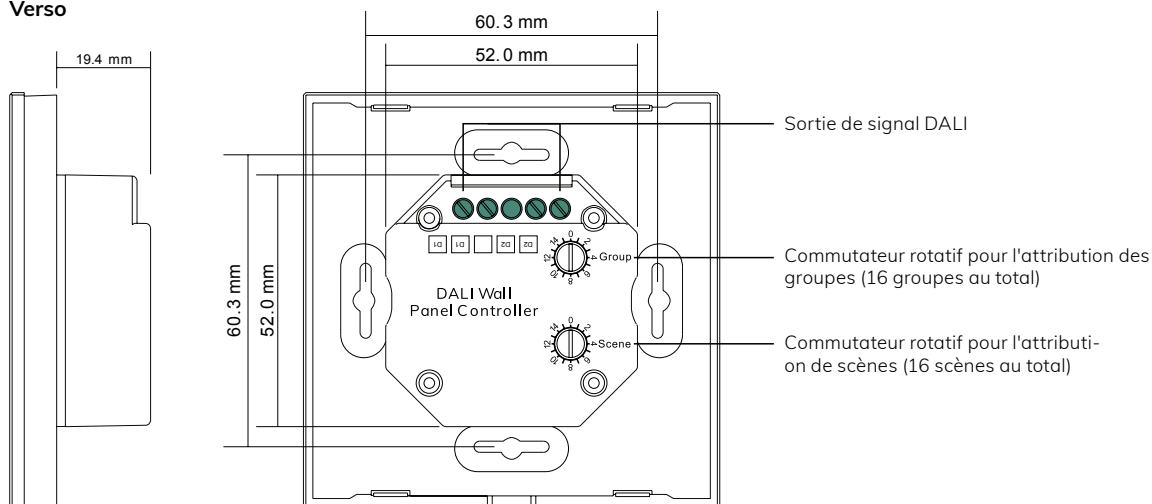
Devant

4 groupes, cliquer pour sélectionner, maintenir enfoncé pour allumer/éteindre



Maintenir la touche de scène enfoncée pour enregistrer une scène, cliquer pour la rappeler. La scène enregistrée remplacera la scène prédéfinie

Verso



115061

DALI 4 groupes / 4 scénarios Variateur maître tactile encastré, blanc, 100-240V AC / tension du bus DALI

Données du produit

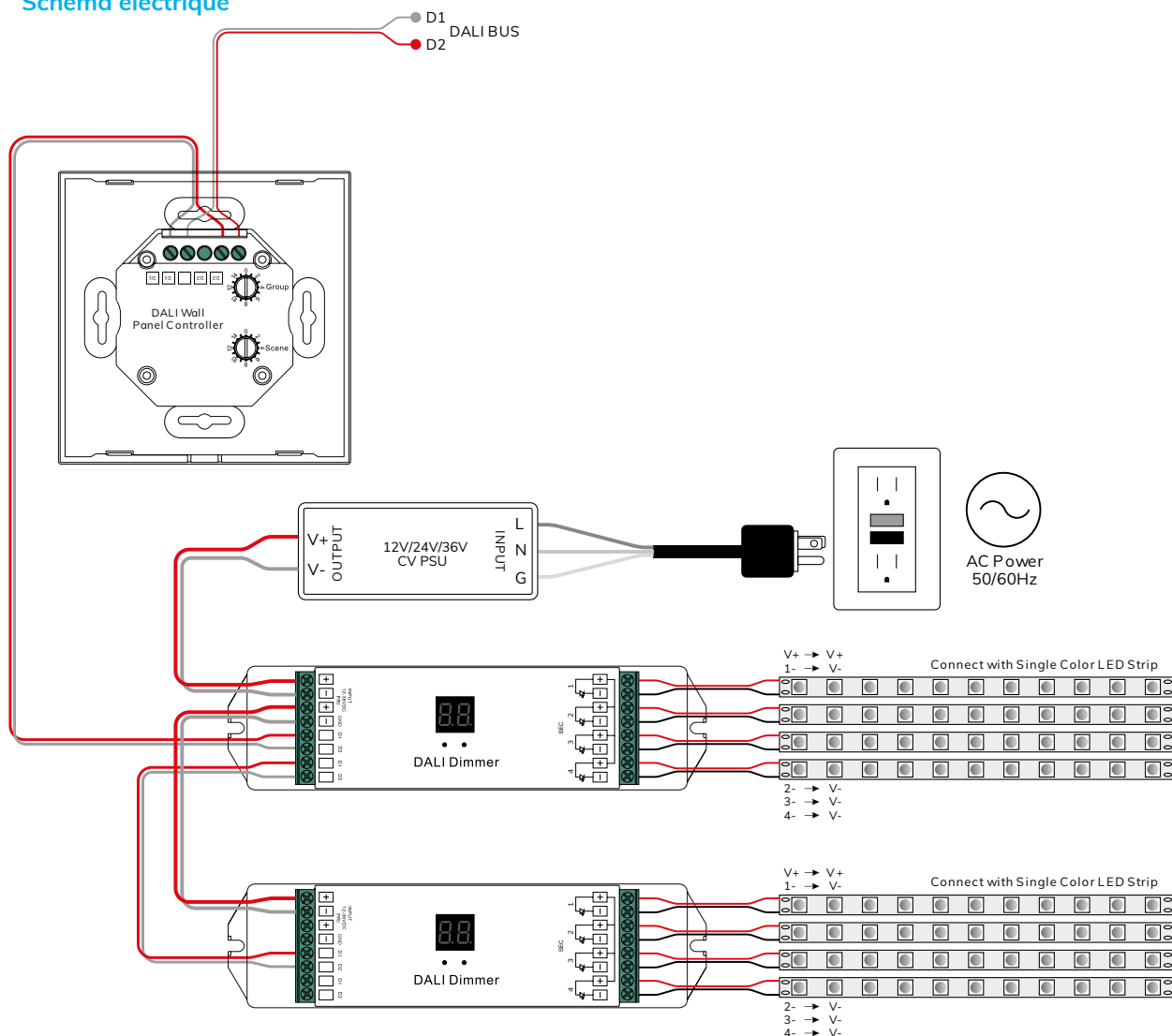
Édition	Signal DALI
Alimentation électrique	Alimentation via le bus DALI
Courant de fonctionnement	4mA
Température de fonctionnement	0-40°C
Humidité relative de l'air	8% à 80%
Dimensions	86x86x29.1mm
Classe de protection	IP20

- » Sensible au toucher.
- » Interface en verre (blanc et noir).
- » Conforme au protocole DALI standard IEC 62386-102, IEC 62386-207, IEC 62386-209 et compatible avec les produits DALI d'autres fabricants internationaux
- » Permet de contrôler 4 groupes DALI et 4 scènes DALI.
- » Permet de régler le numéro de groupe DALI de départ (0-15) et le numéro de scène (0-15) à l'aide de commutateurs rotatifs situés à l'arrière.
- » Permet d'enregistrer 4 scènes

Sécurité & avertissements

- » N'installez PAS l'appareil s'il est sous tension.
- » N'exposez PAS l'appareil à l'humidité.

Schéma électrique



115061

DALI 4 groupes / 4 scénarios Variateur maître tactile encastré, blanc, 100-240V AC / tension du bus DALI

Exploitation

Définir le numéro du groupe de démarrage via le commutateur rotatif à l'arrière : (0-15 sélectionnable)

- » Ce contrôleur DALI à écran tactile permet d'envoyer des commandes de variation à 3 groupes d'appareils dans le circuit DALI. Un commutateur rotatif situé à l'arrière permet de sélectionner les groupes que l'on souhaite commander et de définir le numéro de départ du groupe. Au total, 16 groupes (0-15) peuvent être sélectionnés.
- » Lorsque la position de la flèche du commutateur rotatif est sur 0, la touche 1 contrôle les 16 groupes d'appareils via la diffusion, la touche 2 le groupe 0, la touche 3 le groupe 1 et la touche 4 le groupe 2.
- » Lorsque le commutateur rotatif est placé sur X sauf 0 (1-15), la touche 1 contrôle le groupe X-1 des appareils, la touche 2 le groupe X, la touche 3 le groupe X+1 et la touche 4 le groupe X+2.

Veillez consulter le tableau suivant pour les paramètres détaillés des groupes :

Commutateur rotatif Position	0	1	2	3	4	5	6	7	8	9	10	11	12	13	14	15
Groupe DALI pour Touche 1	Transmission	0	1	2	3	4	5	6	7	8	9	10	11	12	13	14
Groupe DALI pour Touche 2	0	1	2	3	4	5	6	7	8	9	10	11	12	13	14	15
Groupe DALI pour Touche 3	1	2	3	4	5	6	7	8	9	10	11	12	13	14	15	0
Groupe DALI pour Touche 4	2	3	4	5	6	7	8	9	10	11	12	13	14	15	0	1

2. Réglage du numéro de scène de démarrage via le commutateur rotatif sur la face arrière : (0-15 au choix)

- » Ce contrôleur DALI à écran tactile permet d'envoyer au circuit DALI des commandes de sélection de scènes pour un maximum de 4 scènes. Un commutateur rotatif situé à l'arrière permet de sélectionner les scènes à commander et de régler le numéro de scène de départ. Au total, 16 scènes (0-15) peuvent être sélectionnées.
- » Lorsque la position de la flèche du commutateur rotatif est sur X (0-15), la touche de scénario S1 commande le scénario X, S2 le scénario X+1, S3 le scénario X+2 et S4 le scénario X+3.

Veillez vous référer au tableau ci-dessous pour les réglages détaillés des scènes :

Commutateur rotatif Position	0	1	2	3	4	5	6	7	8	9	10	11	12	13	14	15
Scène attribuée à S1	0	1	2	3	4	5	6	7	8	9	10	11	12	13	14	15
Scène attribuée à S2	1	2	3	4	5	6	7	8	9	10	11	12	13	14	15	0
Scène attribuée à S3	2	3	4	5	6	7	8	9	10	11	12	13	14	15	0	1
Scène attribuée à S4	3	4	5	6	7	8	9	10	11	12	13	14	15	0	1	2

115061

DALI 4 groupes / 4 scénarios Variateur maître tactile encastré,
blanc, 100-240V AC / tension du bus DALI

installation

