

**DALI ACU BT : Contrôleur DALI Bluetooth, montage en boîtier encastré**

Contrôleur DALI Bluetooth OSRAM à intégrer dans une boîte d'encastrement standard. Il permet de contrôler jusqu'à 32 Driver DALI, paramétrable avec un smartphone



**Marque :** Osram

**Référence :** 4052899544819

**Prix :** 72.00€ HT

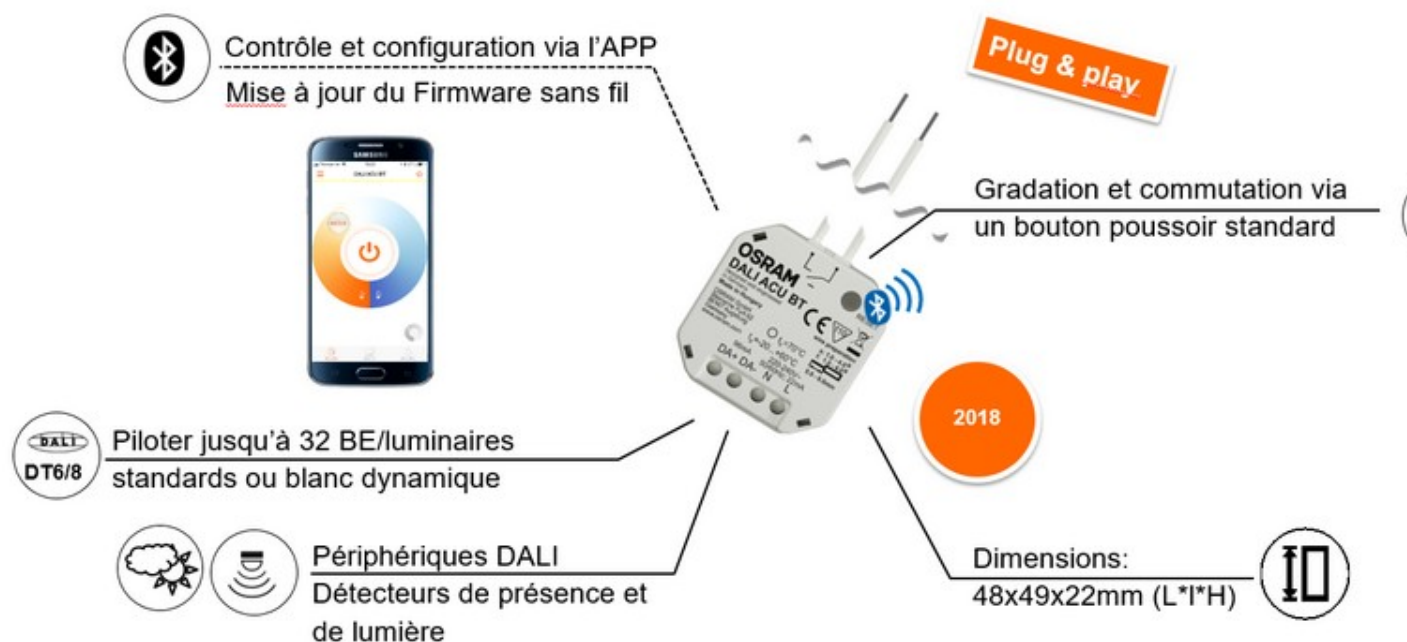
**Descriptif :**

Contrôleur DALI bluetooth à intégrer dans une boîte d'encastrement standard

Ce petit contrôleur avec interface DALI permet de piloter votre éclairage à partir d'un smartphone. Il permet de connecter jusqu'à 32 drivers DALI, des détecteurs de présence et luminosité et prend en charge des coupleurs de bouton poussoirs . Il permet d'automatiser très simplement l'allumage, l'extinction et la variation d'éclairage en fonction de l'apport de lumière naturelle. Chaque luminaire pourra être affecté à un des 4 groupes de commande distinct

**Descriptif**

**Contrôleur bluetooth compact avec interface DALI**



Ce petit contrôleur prend en charge jusqu'à 32 drivers DALI qui pourront être affectés à 4 groupes de commande distincts, il gère également 4 coupleurs de bouton poussoir et détecteurs de luminosité et mouvement DALI.

Il permet le contrôle automatisé de la lumière artificielle en fonction de la présence et l'apport de lumière naturelle, il prend également en charge la variation de teinte de blanc DALI DT8 (blanc tunable).

Ce contrôleur avantageux permet de piloter et paramétrer l'apport de lumière artificielle dans une pièce à partir d'un simple smartphone sans connaissance spécifique du système DALI. Certaines fonctionnalités sont du reste préprogrammées pour une installation plug and play . Pour aller plus loin vous pourrez très facilement créer des scènes ( état spécifique des luminaires) grâce à l'application smartphone

Les domaines d'applications sont variés, les bureaux, salles de classe ou de conférence, les commerces, les circulations sont des lieux qui se prêtent très bien à la mise en oeuvre de ce type de gestion d'éclairage.

Non seulement cette solution est économique facile à mettre en oeuvre mais elle permettra également de réaliser une économie d'énergie importante.

## Application et fonctions

La commande DALI ACU BT autorise le contrôle de luminaires DALI avec des sources lumineuses blanc normal ou blanc ajustable conformes au type 8 pour les dispositifs DALI (DT8) via smartphones sous système

d'exploitation Android ou IOS.

L'atténuation ou la commutation de l'éclairage est également possible en utilisant des boutons-poussoirs standard connectés directement avec contact établi en poussant ou bouton-poussoir connecté via un coupleur pour bouton-poussoir DALI OSRAM.

Si des détecteurs DALI OSRAM sont connectés, il est possible d'obtenir une commande en fonction de la lumière du jour et de la présence humaine, ou encore une atténuation et une extinction automatiques après un délai prédéfini.

Dans ce qui suit, seules les fonctions « plug & play » pouvant être utilisées sans smartphone sont décrites. Toutes les fonctions supplémentaires sont expliquées en détail directement dans l'application du smartphone.

## **1. Utilisation sans détecteurs**

### **Allumer et éteindre l'éclairage :**

Appuyer brièvement sur le bouton-poussoir.

### **Faire varier l'intensité de la lumière :**

Appuyer longuement sur le bouton-poussoir ; le sens de la gradation change à chaque nouvel appui sur le bouton.

### **Mémoriser un niveau défini à l'allumage (= valeur mémorisée)**

- Allumer la lumière et régler la luminosité au niveau souhaité.
- Appuyer brièvement sur le bouton deux fois (= double-clic). La mémorisation du niveau à l'allumage est confirmée par deux clignotements.

### **Annulation d'un niveau défini à l'allumage**

- Éteindre l'éclairage.
- Appuyer brièvement sur le bouton deux fois (= double-clic). La suppression du niveau à l'allumage est confirmée par deux clignotements. Par la suite, le dernier niveau avant extinction sera utilisé comme niveau à l'allumage.

## **2. Utilisation avec détecteurs**

Lorsque des détecteurs sont connectés, la lumière s'allume automatiquement en cas de présence dans la zone de détection, si un seuil de luminosité pour la régulation en fonction de la lumière du jour est enregistré, l'allumage automatique se fait uniquement si un éclairage artificiel est nécessaire. 15 min après avoir quitté la zone de détection, la lumière s'atténue puis s'éteint. Si un seuil est enregistré, la lumière se régule suivant la lumière du jour disponible après allumage par bouton-poussoir ou détecteur. Si la quantité de lumière du jour dépasse la valeur seuil pendant plusieurs minutes, la lumière s'éteint et s'allume de nouveau lorsque la lumière du jour devient moins forte ; si des personnes se trouvent toujours dans la zone de détection.

### **Allumer et éteindre la lumière manuellement**

Appuyer brièvement sur le bouton-poussoir. Si un seuil est enregistré, un allumage manuel via le bouton-poussoir active automatiquement la régulation en fonction de la lumière du jour.

### **Faire varier l'intensité de la lumière**

Appuyer longuement sur le bouton-poussoir ; le sens de la gradation change à chaque nouvel appui sur le bouton. La régulation en fonction de la lumière du jour s'interrompt temporairement jusqu'au prochain allumage via bouton-poussoir ou détecteur.

### **Enregistrement d'une valeur seuil pour la régulation en fonction de la lumière du jour**

Amener le niveau de luminosité manuellement à la valeur souhaitée et enregistrer la luminosité par deux appuis courts successifs (= double-clic). La procédure d'enregistrement nécessite environ 5 s. Pendant ce laps de temps, le niveau de luminosité est d'abord à 100 %, puis la lumière s'éteint temporairement ; la procédure est terminée quand la lumière s'allume à nouveau.

Pour éviter toute fausse mesure, personne ne doit se trouver sous le détecteur pendant la procédure d'enregistrement.

Remarque : l'enregistrement d'une valeur seuil doit être effectué sans éclairage ambiant ou avec un éclairage ambiant de faible intensité.

### **Effacer une valeur seuil pour la régulation en fonction de la lumière du jour**

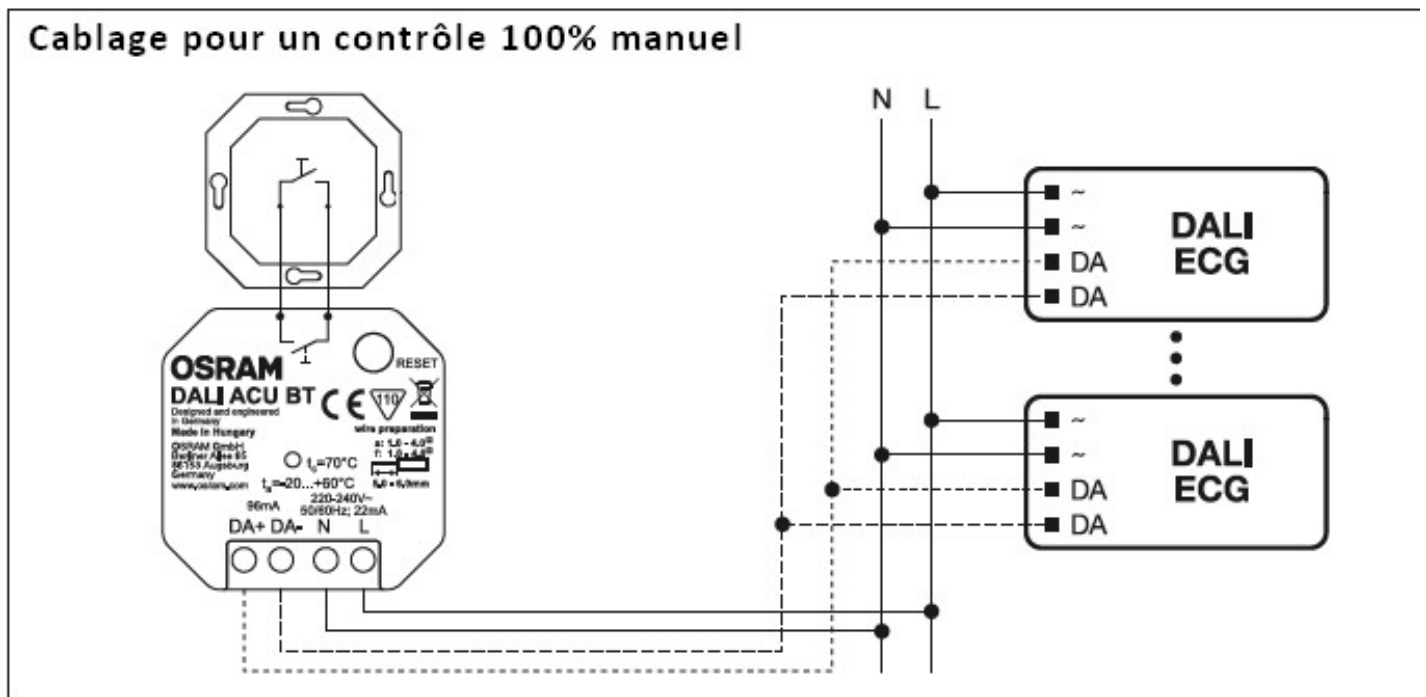
Éteindre la lumière en appuyant brièvement, puis effacer la valeur seuil par deux appuis courts successifs (= double-clic). La suppression est confirmée par deux clignotements.

## **3. Contrôle avec un smartphone**

Via l'interface Bluetooth intégrée, un contrôle supplémentaire par smartphone est possible. Veuillez installer l'application correspondante.

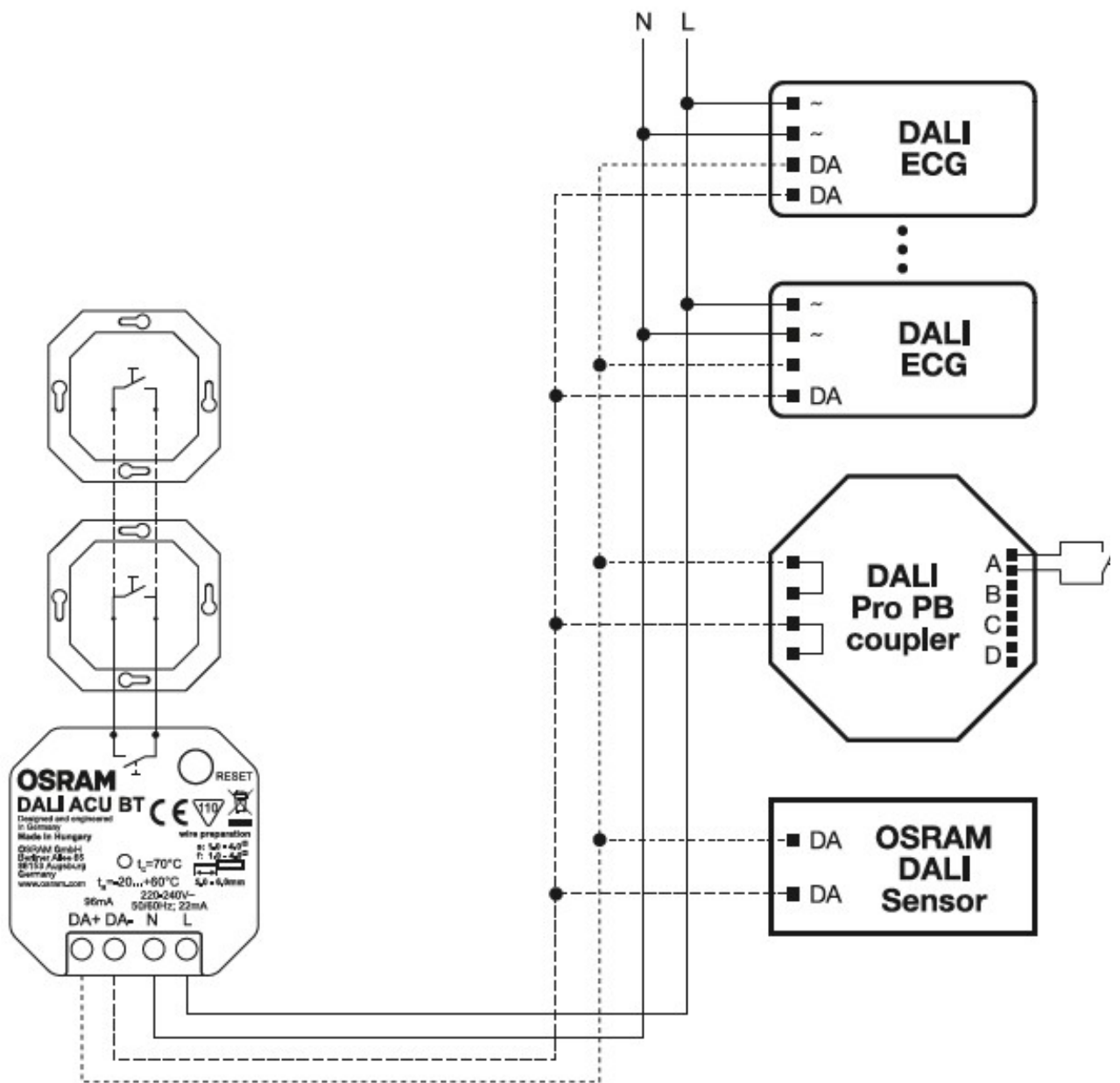
## Cablage

Vous souhaitez uniquement faire varier l'intensité lumineuse de vos luminaires grâce à un bouton poussoir



Cablage pour un fonctionnement manuel ou automatisé

## Cablage pour un contrôle manuel et automatisé



**Matériaux constituant le corps de l'appareil :**

Plastique

**Couleur du corps de l'appareil :**

Gris clair

**Utilisation :**

Intérieur

**Tension d'alimentation :**

220-240 V

**Protection électrique :**

IP20

**Hauteur :**

2,2 cm

**Largeur :**

4,8 cm

**Longueur :**

4,9 cm

**Type d'installation :**

A intégrer dans une boîte d'encastrement pour bouton poussoir standard

**Particularité :**

Paramétrage par smartphone

**Autre particularité :**

Permet de contrôler jusqu'à 32 luminaires DALI

**Information complémentaire :**

Permet de gérer les variations de teinte de blanc DALI DT8

**Autre information :**

Combinable avec détecteurs de présence et luminosité OSRAM DALI

[Lien vers la fiche du produit](#)